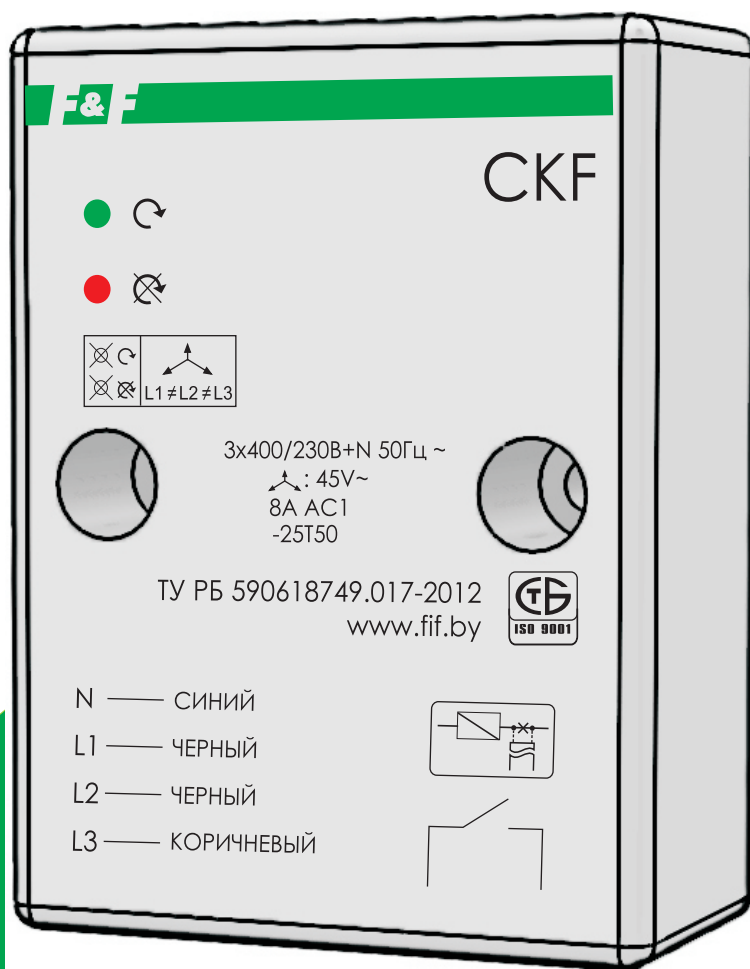


РУКОВОДСТВО ПО ЭКСПЛУАТАЦИИ



Содержание:

1. Назначение.....	3
2. Основные технические характеристики.....	3
3. Комплект поставки.....	4
4. Конструкция.....	4
5. Установка.....	5
6. Габаритные и установочные размеры.....	6
7. Условие эксплуатации.....	7
8. Требование безопасности.....	7
9. Обслуживание.....	7
10. Условие транспортировки и хранения.....	7
11. Гарантийные обязательства.....	7
12. Сведения об изготовлении	8

К сведению потребителя

На предприятии действует система обеспечения качества разработки и производства электротехнической продукции, релейной защиты и автоматики сертифицирована в национальной системе сертификации по СТБ ИСО 9001, что подтверждено сертификатом № ВУ/112 05.01.077 02823, выданным Госстандартом РБ.

СООО "Евроавтоматика Фиф"

РБ, г. Лида, ул. Минская, 18А, тел./факс: + 375 (154) 55 47 40, 60 03 80,
+ 375 (29) 319 43 73, 887 53 01, e-mail: support@fif.by

г. Минск ул.Ольшевского 24,оф.521 тел./факс: + 375 (17) 209 62 92,
209 68 26, +375 (29) 379 96 22, e-mail: minsk@fif.by

1 Назначение

Автомат защиты электродвигателей СКФ (далее “изделие”) предназначен для защиты электродвигателей и электроустановок, питаемых от трехфазной сети в случаях:

1. отсутствия хотя бы одной из фаз,
2. асимметрии напряжения,
3. обрыва нулевого провода,
4. чередования фаз.

Если напряжение в пределах нормы, контакты исполнительного реле замкнуты и на контактор управления электродвигателем подается напряжение, управляющее его включением. В случае одной из вышеперечисленных аварийных ситуаций контакты реле размыкаются и контактор отключается. Выключение во 2 случае происходит с задержкой 3-5 сек..

В случаях 1,3,4 изделие выключается с задержкой 0,1 сек. Включение происходит автоматически после восстановления сетевого напряжения питания.

2 Технические характеристики

Таблица 1 “Технические характеристики”

Параметры	Значения
Напряжение питания, В	3x400/230В+N
Частота, Гц	50
Максимальный коммутируемый ток, А	8 AC1
Исполнительные контакты	1Z(1 замыкающий)
Максимальный ток катушки контактора, А	2
Индикатор питания	зеленый светодиод
Нарушение чередования	красный светодиод
Асимметрия напряжения, В	45
Гистерезис, В	5
Задержка отключения, сек	3-5
Диапазон рабочих температур, °С	от -25 до +50

продолжение таблицы "Технические характеристики"

Параметры	Значения
Коммутационная износостойкость	>10 ⁵
Потребляемая мощность, не более, Вт	1,6
Степень защиты изделия	IP65
Габаритные размеры, мм	26x50x67
Тип корпуса	A8
Монтаж	на плоскость

Примечание

АС1 - Неиндуктивные или слабоиндуктивные нагрузки, печи, сопротивления.

АС3 - Двигатели с короткозамкнутым ротором: пуск, отключение без предварительной остановки, категория АС3 может предусматривать случайные повторно-кратковременные включения или торможение противотоком ограниченной длительности, например при наладке механизма; в эти ограниченные периоды число срабатываний не должно превышать пяти в 1 мин или более 10 за 10 мин.

3 Комплект поставки

Автомат защиты электродвигателей СКФ.....1 шт.
 Руководство по эксплуатации1 шт.
 Упаковка.....1 шт.

4 Конструкция

Автомат защиты электродвигателя СКФ выполнено в моно-блочном корпусе типа А8 для крепления на плоскость. На передней панели управления находятся индикаторы питания и нарушения чередования фаз, отверстия для крепления на плоскость.

Панель управления

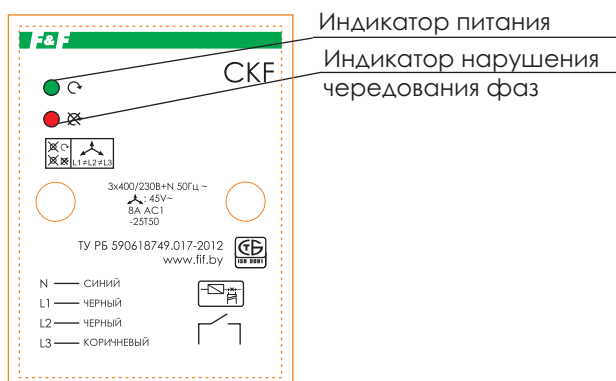


Рис.1 Расположение органов индикации.

5 Установка

5.1 Изделие следует подключать к трехфазной сети согласно существующим нормам электробезопасности. Правила подключения описаны в данном руководстве. Работы, связанные с установкой, подключением и регулировкой должны проводиться квалифицированным специалистом после ознакомления с руководством по эксплуатации и функциями устройства. Перед началом установки следует убедиться в отсутствии напряжения на подключаемых проводах. Изделие не следует устанавливать возле устройств с электромагнитным излучением. Для правильной работы изделия, необходимо обеспечить нормальной циркуляцией воздуха таким образом, чтобы при его длительной эксплуатации и повышении внешней температуры не была превышена допустимая рабочая температура. При установке и настройке изделия используйте отвертку шириной до 2мм. Нормальное функционирование изделия так же зависит от способа транспортировки, складирования и обращения с изделием. Если обнаружите признаки повреждения, деформации, неисправности или отсутствующую деталь - не устанавливайте данное изделие, а отправьте на рекламацию продавцу. По вопросам монтажа и работы устройства обращаться в службу технической поддержки.

Назначение выводных проводников

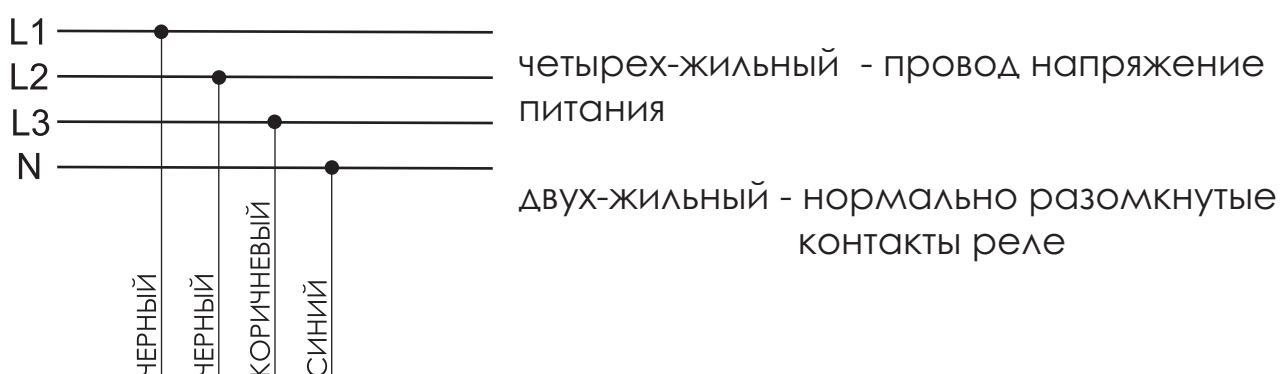


Рис.2 Назначение выводных проводников.

Монтаж

1. Проверить направление вращения двигателя.
2. Отключить питание.

3. Подключить два черных и один коричневый провода 4-х жильного кабеля к входным зажимам контактора электродвигателя, синий - к нулевому проводу. От зажима катушки контактора отключить провод управления и соединить его с одним из проводов 2-х жильного кабеля, второй провод соединить с зажимом катушки.

4. Включить питание:

- светится зеленый светодиод - можно запускать двигатель;
- светится красный светодиод - неправильное чередование фаз. Отключить питание, поменять местами провода (коричневый и один из черных);

- светодиоды не светятся - отсутствие фазы, асимметрия выше 45В, напряжение в фазах ниже 175В.

5. Проверить работу реле, выключая напряжение в отдельных фазах.

5.2 Схема подключения

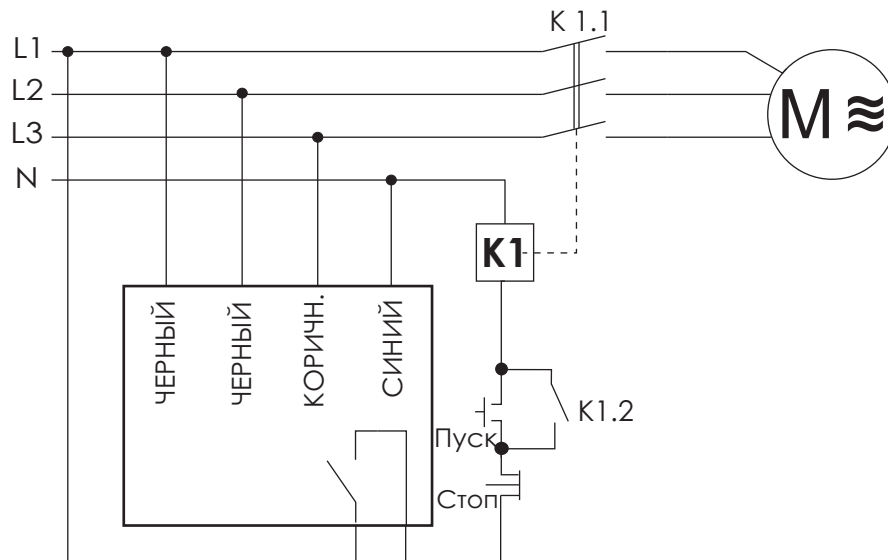


Рис.3 Схема подключения с контактором.

6 Габаритные и установочные размеры

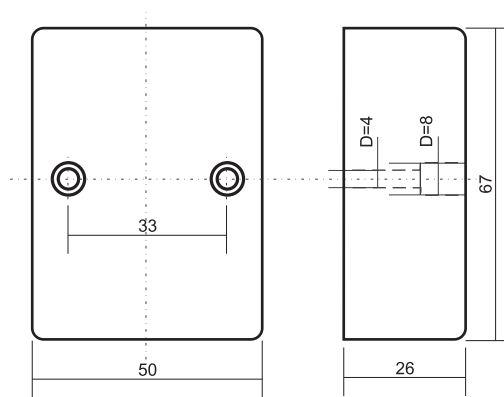


Рис.4 Габаритные размеры.

7 Условие эксплуатации

Диапазон рабочих температур от -25°C до $+50^{\circ}\text{C}$.
Относительная влажность воздуха до 80%.

8 Требование безопасности

Эксплуатация изделия должна осуществляться в соответствии с требованиями, изложенными в руководстве по эксплуатации.

Перед установкой необходимо убедиться в отсутствии внешних повреждений устройства.

Изделие, имеющее внешние механические повреждения, эксплуатировать запрещено.

Самовольное вскрытие корпуса влечет за собой утрату права на гарантийное обслуживание изделия, а также может стать причиной поражения электрическим током.

Изделие должно использоваться по его прямому назначению.

9 Обслуживание

При техническом обслуживании изделия необходимо соблюдать «Правила техники безопасности и технической эксплуатации электроустановок потребителей».

При обнаружении видимых внешних повреждений корпуса изделия дальнейшая его эксплуатация запрещена.

10 Условие транспортировки и хранения

Транспортировка изделия может осуществляться любым видом закрытого транспорта, обеспечивающим предохранение упакованных изделий от механических воздействий и воздействий атмосферных осадков. Хранение изделия должно осуществляться в упаковке производителя в закрытых помещениях с естественной вентиляцией при температуре окружающего воздуха от -50°C до $+50^{\circ}\text{C}$ и относительной влажности не более 80% при температуре $+25^{\circ}\text{C}$.

11 Гарантийные обязательства

Гарантийный срок хранения – 6 месяцев с момента изготовления изделия.

Гарантийный срок эксплуатации изделия - 24 месяца с даты продажи.

Срок службы не менее 10 лет.

При отсутствии даты продажи гарантийный срок исчисляется с даты изготовления

СООО "Евроавтоматика Фиф" гарантирует ремонт или замену вышедшего из строя изделия при соблюдении правил эксплуатации и отсутствии механических повреждений.

В гарантийный ремонт не принимаются:

- изделия, предъявленные без паспорта предприятия;
- изделия, бывшие в негарантийном ремонте;
- изделия, имеющие повреждения механического характера;
- изделия, имеющие повреждения голографической наклейки.

Предприятие изготовитель оставляет за собой право вносить конструктивные изменения, без уведомления потребителя, с целью улучшения качества и не влияющие на технические характеристики и работу изделия.

Электронный вариант данного руководства вы можете скачать с страницы изделия на сайте WWW.FIF.BY

12 Сведения об изготовлении

Наименование изделия:

Автомат защиты электродвигателя СКФ

Дата изготовления _____

Дата продажи _____

Изготовитель:

СООО "Евроавтоматика Фиф"

Республика Беларусь

231300, г. Лида, ул. Минская 18А

Тел/факс: +375 (154) 55-47-40, 60-03-80,

т.моб. +375 (29) 319-43-73, 887-53-01.

e-mail: support@fif.by

соответствует требованиям ТУ РБ 590618749.017-2012 и признан годным к эксплуатации.

Штамп ОТК _____

