



Реле контроля трёхфазного напряжения РКН-3-17-15

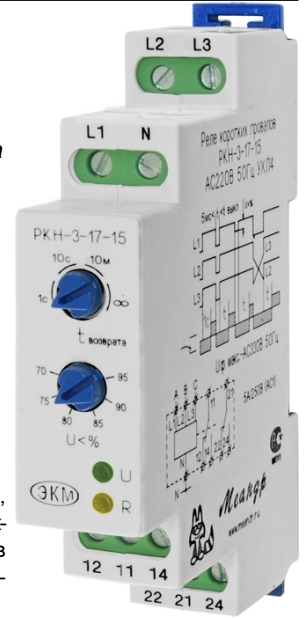
ТУ 3425-003-31928807-2014 соответствуют требованиям ТР ТС ЕАЭС

- Обнаружение провалов напряжения ниже установленного порога длительностью от 10 мс
- Контроль снижения напряжения по одной, двум или трем фазам ниже установленного порога
- Контроль обрыва фаз
- Контроль "слипания" фаз
- Не требует дополнительного напряжения питания

Код EAN-13 (артикул)	
РКН-3-17-15 AC220В УХЛ4	4620769450227
РКН-3-17-15 AC58В УХЛ4	4620769452719
РКН-3-17-15 AC220В УХЛ2	4620769452726

Назначение

Реле контроля фаз РКН-3-17-15 предназначено для обнаружения кратковременных провалов и пропадания напряжения по одной, двум или всем трём фазам в цепях трехфазного напряжения в сетях с заземленной нейтралью, что может привести к несанкционированному отключению электромагнитных пускателей, промежуточных реле и пр. инерционных приборов находящихся в режиме самоблокировки. Реле также предназначено для защиты электрооборудования от понижения напряжения ниже установленного порога срабатывания, обрыва и "слипания" фаз. Технические характеристики приведены в таблице.



Номинальное фазное/линейное напряжение Ул.ном частотой 50 Гц (по исполнениям), В	58/100, 127/220, 220/380	Максимальное напряжение между цепями питания и контактами реле	AC2000В, 50 Гц, (1мин.)
Максимальное допустимое фазное/линейное напряжение, (по исполнениям), В	90/150, 200/330, 330/540	Количество и тип контактов	2 переключающие группы
Потребляемая мощность, не более	3 ВА	Механическая износостойкость, циклов не менее	10x10 ⁵
Минимальная длительность обнаруживаемого провала напряжения	10 мс *	Электрическая износостойкость, циклов не менее	100000
Пределы регулирования порога срабатывания на снижение напряжения	(0.7...0.95) U.ном	Температура окружающей среды УХЛ4 УХЛ2	- 25... + 55 °С - 40... + 60 °С
Погрешность установки порогов срабатывания при снижении напряжения	5% Uном	Температура хранения УХЛ4 УХЛ2	- 40... + 55 °С - 60... + 60 °С
Погрешность установки порогов срабатывания при синфазном снижении напряжения	10% Uном	Габаритные размеры	17,5 x 90 x 63 мм
Ширина зоны «гистерезиса» порога срабатывания	5% Uном	Степень защиты по корпусу / по клеммам	IP40 / IP20
Время включения реле t ₁ при подачи напряжения питания	1с, 10с, 10м, ∞ **	Климатическое исполнение	УХЛ4, УХЛ2
Погрешность установки времени включения	Не более 10%	Рабочее положение в пространстве	произвольное
Максимальный коммутируемый: AC 250 В, 50 Гц (AC1) / DC 30 В (DC1)	5 А / 5А	Высота над уровнем моря	до 2000 м
Максимальное коммутируемое напряжение	400 В	Режим работы	круглосуточный
Максимальная коммутируемая мощность	1000 ВА	Масса реле, кг	не более 0.05

* Провал питания длительностью более 100 мс по трем фазам одновременно рассматривается как выключение питания.

** Если при включении питания регулятор времени установлен на шкалу «1с», то реле включится через одну секунду. Если при включении питания регулятор времени установлен на шкалу «10с», «10м» или «∞», то реле включится через 10 секунд.

Конструкция

Реле выпускаются в унифицированном пластмассовом корпусе с передним присоединением проводов питания и коммутируемых электрических цепей. Крепление осуществляется на монтажную шину DIN шириной 35мм или на ровную поверхность. Для установки реле на ровную поверхность, фиксаторы замков необходимо переставить в крайние отверстия, расположенные на тыльной стороне корпуса. Конструкция клемм обеспечивает надежный зажим проводов сечением до 2,5 мм². На лицевой панели прибора расположены регулятор времени срабатывания исполнительного реле «t», регулятор порога срабатывания на снижение напряжения «U<%», зеленый индикатор включения напряжения питания «U», желтый индикатор срабатывания встроенного исполнительного реле «R». Габаритные размеры представлены на рис. 1.

Условия эксплуатации

Окружающая среда – взрывобезопасная, не содержащая пыли в количестве, нарушающем работу реле, а так же агрессивных газов и паров в концентрациях, разрушающих металлы и изоляцию. Вибрация мест крепления реле с частотой от 1 до 100 Гц при ускорении до 9,8 м/с². Воздействие электромагнитных полей, создаваемых проводом с импульсным током амплитудой до 100 А, расположенным на расстоянии не менее 10 мм от корпуса реле. Реле устойчиво к воздействию помех степени жесткости 3 в соответствии с требованиями ГОСТ Р 51317.4.1-2000, ГОСТ Р 51317.4.4-99, ГОСТ Р 51317.4.5-99

Работа реле

Реле питается от контролируемой сети трехфазного напряжения. Для этого необходимо подключить три контролируемые фазы к клеммам L1,L2,L3 и нулевой провод к клемме N. Схема подключения представлена рис.3.

Внимание! Подключение нулевого провода к клемме N обязательно!

Для установки времени включения исполнительного реле 10с или 10м стрелка потенциометра должна быть установлена в середине между рисками на шкале. При задержке 1с стрелка устанавливается в крайнее левое положение, а при задержке «∞» - в крайнее правое положение. Диаграмма работы реле представлена на рис. 2. Реле коротких провалов не контролирует порядок чередования фаз. При включении питания исполнительное реле включится через 1с, если на регуляторе времени установлено время «1с». Если на регуляторе времени установлено любое другое время, включение реле произойдет через 10с.

При обнаружении короткого провала напряжения ниже установленного порога и длительностью более 10 мс по одной, двум или трём фазам, реле выключится на время аварии и после ее устранения включится вновь через время установленное на регуляторе времени срабатывания t (см. рис. 3). Аналогичным образом реле работает при любой другой аварийной ситуации (обрыв и «слипание» фаз, снижение напряжения ниже установленного порога срабатывания). Если регулятор времени установлен в положение «∞», то после устранения аварии реле не включится. Для дальнейшей работы необходимо выключить питание и

снова включить. Кратковременные провалы напряжения длительностью более 100 мс **одновременно по трем фазам** рассматриваются как выключение питания. После устранения этой аварии реле включится через время t_1 (см. рис. 3). Когда реле включено замкнуты контакты 11– 14, 21 - 24, когда реле выключено замкнуты контакты 11 - 12, 21 - 22.

t_1 - время включения встроенного исполнительного реле после подачи напряжения питания на прибор. Время t_1 равно 1с, если регулятор времени срабатывания установлен в положение «1с». Время t_1 равно 10с, если регулятор времени срабатывания установлен в любое другое положение.

t - время установленное на регуляторе времени срабатывания «t»,

$U < \%$ - значение, установленное на регуляторе порога срабатывания на снижение напряжения « $U < \%$ ».

Схема подключения

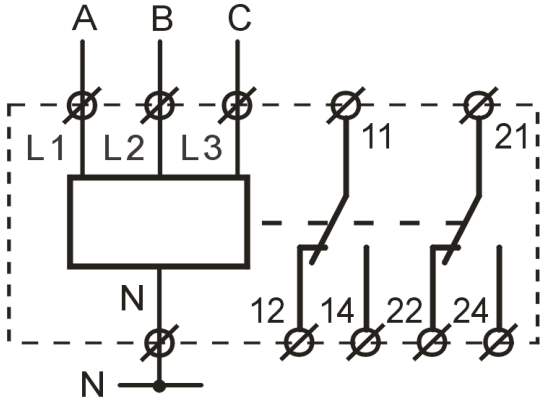


Рис.3

5A 250B (AC1) 400V max

Диаграмма работы

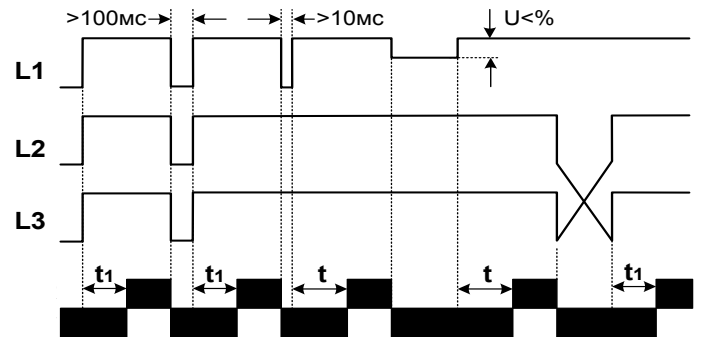


Рис.2

Габаритные размеры

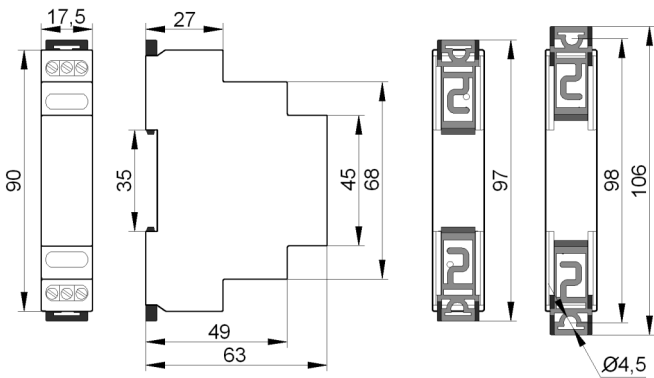


Рис.1

Комплект поставки

1. Реле - 1 шт
2. Паспорт - 1 экз.

Маркировка

На корпус наносится:

- условное обозначение типа модификации, напряжения питания, группа климатического исполнения;
- товарный знак предприятия изготовителя;
- схема подключения, код EAN-13;
- страна производитель.

Упаковка

Упаковка прибора производится в потребительскую тару, картонную коробку. Упаковка изделий при пересылке почтой - по ГОСТ 9181-74.

Хранение

Прибор хранить в закрытых отапливаемых помещениях в картонных коробках при соблюдении следующих условий: - температура окружающего воздуха $-40...+70$ °С; - относительная влажность воздуха не более 95% при температуре 35 °С. Воздух в помещении не должен содержать пыли, паров кислот и щелочей, а также газов вызывающих коррозию.

Утилизация

Реле не содержит вредных веществ, не требуют специальных мер по утилизации.

Пример записи для заказа: Реле контроля напряжения РКН-3-17-15 АС220В УХЛ4.

Где: **РКН-3-17-15** название изделия, **АС220В** - напряжение переменного тока, **50Гц** - частота переменного тока, **УХЛ4** климатическое исполнение, **4620769450227** - артикул (код EAN-13).

Не содержит драгоценных металлов

ГАРАНТИЙНЫЕ ОБЯЗАТЕЛЬСТВА

Гарантийный срок изделия 24 месяца с момента передачи его потребителю (продажи). Если дату передачи установить невозможно, срок исчисляется с даты изготовления. Отметку о приемке контролёр ОТК проставляет на корпусе изделия в виде заводского номера. Первые цифры заводского номера на корпусе изделия обозначают месяц и год выпуска.

Претензии не принимаются при нарушении условий эксплуатации и при механических повреждениях.

Дата продажи _____

Заводской номер _____
(заполняется потребителем при оформлении претензии)