

ОГРАНИЧИТЕЛЬ МОЩНОСТИ

ОМ-3

РУКОВОДСТВО ПО ЭКСПЛУАТАЦИИ



ТУ РБ 590618749.011-2005

ЕВРОАВТОМАТИКА «F&F»

СООО "Евроавтоматика Фиф"
г. Лида, ул. Минская, 18А, тел./факс: + 375 (154) 55 47 40, 60 03 80,
+ 375 (29) 319 43 73, 887 53 01, e-mail: support@fff.by
г. Минск ул. Ольшешковского 24, оф. 521 тел./факс: + 375 (17) 209 62 92,
209 68 26, +375 (29) 379 96 22, e-mail: minsk@fff.by

НАЗНАЧЕНИЕ

Ограничитель мощности ОМ-3 предназначен для контроля потребления мощности в однофазных сетях и отключения питания от потребителя в случае превышения потребления электроэнергии свыше установленного значения, несанкционированного подключения к питающей сети на лестничной площадке, коридоре и т.п.

ТЕХНИЧЕСКИЕ ДАННЫЕ

Напряжение питания:	230В 50Гц
Макс. ток контактов реле	16А AC1
Макс. ток катушки контактора	3А
Контакт:	1P (1 переключающий.)
Диапазон огранич. мощности:	от 0,5 до 5 кВт
Погрешность измерения:	не более 10%
Задержка отключения:	1,5 сек.
Задержка повторного включ.:	10-100 сек.
Диапазон рабочих температур:	-25°C - +50°C
Габариты:	35x65x90 мм
Степень защиты:	
ограничителя	IP40
клеммной колодки	IP20
Монтаж:	на DIN-рейке 35мм

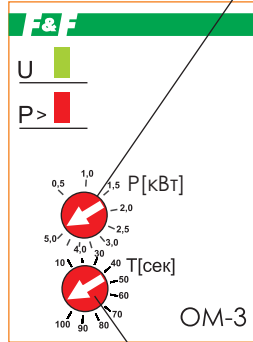


ВНИМАНИЕ

Изделие следует подключать к однофазной сети согласно существующим нормам электробезопасности. Правила подключения описаны в данной инструкции. Работы, связанные с установкой, подключением и регулировкой должны проводиться квалифицированным специалистом после ознакомления с инструкцией по эксплуатации и функциями устройства. Перед началом установки следует убедиться в отсутствии напряжения на подключаемых проводах. Самовольное вскрытие корпуса влечет за собой утрату права на гарантийное обслуживание изделия, а также может стать причиной поражения электрическим током. Изделие должно использоваться по его прямому назначению. По вопросам монтажа и работы устройства обращаться в центр технической поддержки.

ПАНЕЛЬ УПРАВЛЕНИЯ

Регулировка порога
ограничения мощности



Регулировка времени
повторного включения

СХЕМА ПОДКЛЮЧЕНИЯ

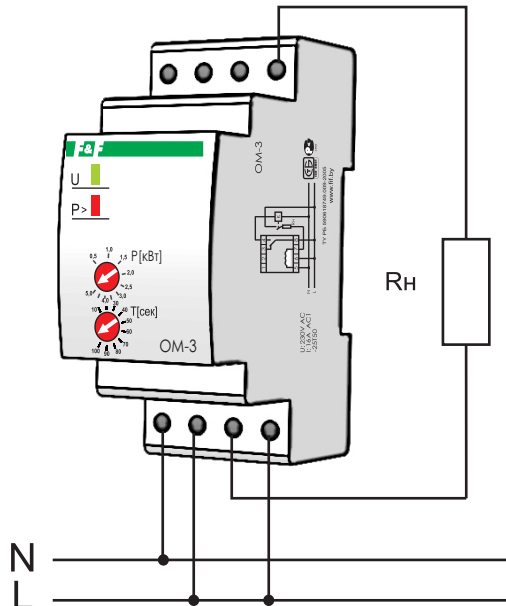


Рис.1 При нагрузке с потребляемой мощностью до 2кВт.

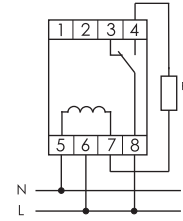
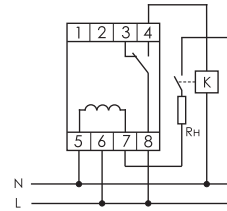


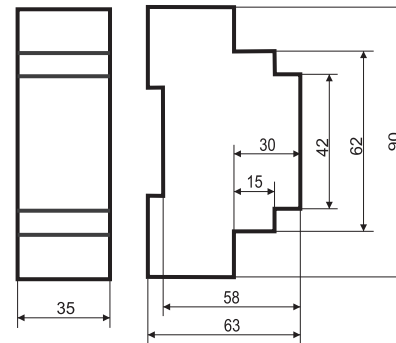
Рис.2 При нагрузке с потребляемой мощностью выше 2кВт



Монтаж:

- подключить питание к зажимам 6 (фаза) и 5 (ноль);
- контролируемый контур подключить согласно одной из приведенных ниже схем.

РАЗМЕРЫ КОРПУСА



ГАРАНТИЙНЫЕ ОБЯЗАТЕЛЬСТВА

Гарантийный срок эксплуатации - 24 месяца с даты продажи автомата. При отсутствии даты продажи гарантийный срок исчисляется с даты изготовления.

Гарантийные обязательства не распространяются на изделия :

- бывшие не в гарантийном ремонте;
- предъявленные без инструкции по эксплуатации предприятия-изготовителя;
- имеющие повреждения механического либо иного характера;
- не укомплектованные;
- после неправильного монтажа;
- примененные не по назначению.

Драгоценные металлы отсутствуют

ЕВРОАВТОМАТИКА «F&F»

Перечень выпускаемой продукции:

Светочувствительные автоматы (фотореле): предназначены для включения освещения в сумерки и выключения на рассвете.

Лестничные автоматы (таймер-выключатели): предназначены для отключения освещения через заданный отрезок времени.

Автоматы защиты электродвигателей (реле контроля фаз и напряжения): для контроля наличия и порядка чередования фаз, защиты от асимметрии напряжений, контроль контактов контактора.

Реле напряжения: для защиты электроприборов в одно и трехфазных цепях от роста и падения напряжения.

Указатели напряжения и тока: для отображения величины напряжения в однофазной и трехфазной сетях на светодиодной шкале.

Ограничители мощности: для ограничения потребления электроэнергии при превышении потребляемой мощности потребителем, а также отключения питающей сети в случае несанкционированного подключения дополнительной нагрузки.

Реле времени: для включения/выключения потребителей на заданный отрезок времени в системах промышленной и бытовой автоматизации.

Реле "звезда-треугольник": для коммутации обмоток электродвигателей большой мощности при пуске.

Реле времени циклические: для управления освещением, электроустановками и т.п. по установленной программе.

Бистабильные (импульсные) реле: для включения/выключения потребителей из разных мест по двухпроводной линии.

Реле тока: контроль величины потребляемого тока, защита от перегрузки

Автоматические переключатели фаз: для бесперебойного питания однофазных потребителей от трехфазной сети путем контроля и переключения фаз.

Температурное реле: для защиты электроустановок (электродвигателей) от перегрева.

Электромагнитные реле: для коммутации цепей путем подачи управляющего напряжения на обмотку или использования в качестве промежуточных.

Терморегуляторы: для поддержания заданной температуры в помещениях путем включения/выключения нагревательной установки.

Реле контроля уровня: для контроля и поддержания уровня жидкости в резервуарах, бассейнах и т.п. и управления электродвигателями насосных установок.