

# ЛЕСТНИЧНЫЙ АВТОМАТ

## ИНСТРУКЦИЯ ПО ЭКСПЛУАТАЦИИ

### ЕВРОАВТОМАТИКА «F&F»

ООО "Евроавтоматика Фиф"  
г. Лида, ул. Минская, 18А, тел./факс: + 375 (154) 55 47 40, 60 03 80,  
+ 375 (29) 319 43 73, 887 53 01, e-mail: support@ff.by  
г. Минск ул. Ольшавского 24, оф. 521 тел./факс: + 375 (17) 209 62 92,  
209 68 26, +375 (29) 379 96 22, e-mail: minsk@ff.by

### НАЗНАЧЕНИЕ

Лестничный автомат ASO-202 (таймер-выключатель) предназначен для отключения освещения на лестничных площадках, коридорах и т.п. Через заданный промежуток времени после включения. Устанавливаются с кнопочным выключателем. В таймере ASO-202 функция антиблокировки все равно отключит свет даже после блокировки выключателя.

### ТЕХНИЧЕСКИЕ ДАННЫЕ

Напряжение питания	230 В 50 Гц
Максимальный коммутируемый ток	16 А AC1
Максимальная мощность нагрузки	см. табл. 1
Контакт: Тип	1Z (1 замыкающий)
Задержка выключения - регулируемая	0,5 - 10 мин
Задержка включения	<1 сек
Потребляемая мощность	0,56 Вт
Степень защиты:	
автомата	IP40
клеммной колодки	IP20
Диапазон рабочих температур	-25 - +50°C
Коммутационная износостойкость	>10 <sup>5</sup>
Габариты	26 x 50 x 70 мм
Тип корпуса	A8
Подключение	винтовые зажимы 2,5 мм <sup>2</sup>
Монтаж	на плоскость



#### ВНИМАНИЕ

Изделие следует подключать к однофазной сети согласно существующим нормам электробезопасности. Правила подключения описаны в данной инструкции. Работы, связанные с установкой, подключением и регулировкой должны проводиться квалифицированным специалистом после ознакомления с инструкцией по эксплуатации и функциями устройства. Перед началом установки следует убедиться в отсутствии напряжения на подключаемых проводах. Самовольное вскрытие корпуса влечет за собой утрату права на гарантийное обслуживание изделия, а также может стать причиной поражения электрическим током. Изделие должно использоваться по его прямому назначению. По вопросам монтажа и работы устройства обращаться в центр технической поддержки.

# ASO-202

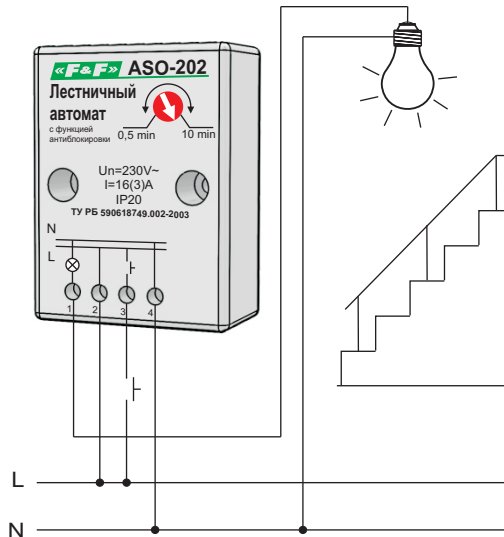


ТУ РБ 590618749.002-2003

### ПАНЕЛЬ УПРАВЛЕНИЯ



### ПРИМЕР ПОДКЛЮЧЕНИЯ



### МОНТАЖ

1. Отключить питание;
2. Таймер подключить в соответствии со схемой;
3. Включить питание;
4. Отрегулировать время выключения освещения воротком на передней панели.

Таймеры ASO-202 могут работать с выключателями с неоновой подсветкой. В случае большого количества выключателей (более 10) рекомендуется между контактами 1 и 2 установить конденсатор емкостью 0,15 - 0,33 мкФ на напряжение 275В переменного тока.

### СХЕМА ПОДКЛЮЧЕНИЯ

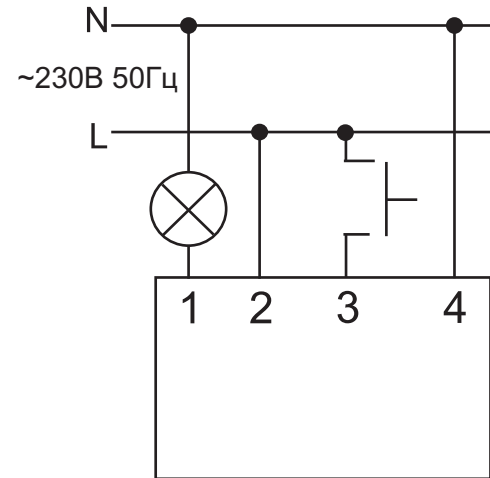
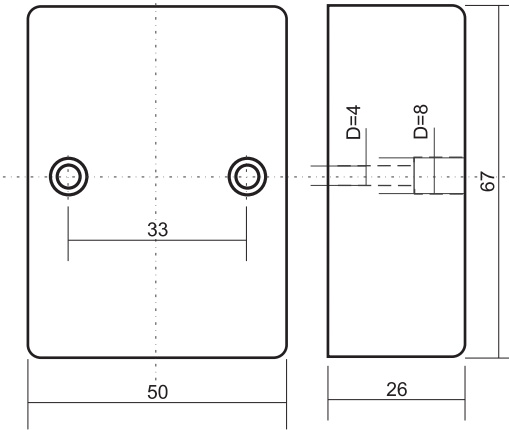


Таблица № 1

Ток контактов реле	Мощность нагрузки								
	Накаливания, галогенные, электроннагреватели	Люминисцентные	Люминисцентные скомпенсированные	Энергосберегающие, лампы с ЭПРА	Категория применения				
					AC-1	AC-3	AC-15	DC-1	
16А	2000W	1000W	750W	500W	4000W	0,9kW	750VA	24V	230V
								Безиндуктивная нагрузка постоянного тока	16А

### РАЗМЕРЫ КОРПУСА



### ГАРАНТИЙНЫЕ ОБЯЗАТЕЛЬСТВА

Гарантийный срок эксплуатации - 24 месяца с даты продажи автомата. При отсутствии даты продажи гарантийный срок исчисляется с даты изготовления.

**Гарантийные обязательства не распространяются на изделия:**

- бывшие не в гарантийном ремонте;
- предъявленные без инструкции по эксплуатации предприятия-изготовителя;
- имеющие повреждения механического либо иного характера;
- не укомплектованные;
- после неправильного монтажа;
- примененные не по назначению.

**Драгоценные металлы отсутствуют**