

**Перечень выпускаемой продукции:**

**Светочувствительные автоматы (фотореле):** предназначены для включения освещения в сумерки и выключения на рассвете.

**Лестничные автоматы (таймер-выключатели):** предназначены для отключения освещения через заданный отрезок времени.

**Автоматы защиты электродвигателей (реле контроля фаз и напряжения):** для контроля наличия и порядка чередования фаз, защиты от асимметрии напряжений, контроль контактов контактора.

**Датчики напряжения (реле напряжения):** для защиты электроприборов в одно и трехфазных цепях от роста и падения напряжения.

**Указатели напряжения:** для отображения величины напряжения в однофазной и трехфазной сетях на светодиодной шкале.

**Реле-ограничители мощности:** для ограничения потребления электроэнергии при превышении потребляемой мощности потребителем, а также отключения питающей сети в случае несанкционированного подключения дополнительной нагрузки.

**Реле времени электронные:** для включения/выключения потребителей на заданный отрезок времени в системах промышленной и бытовой автоматики.

**Реле пусковые:** для коммутации обмоток электродвигателей большой мощности при пуске.

**Реле времени циклические:** для управления освещением, электроустановками и т.п. по установленной программе.

**Бистабильные (импульсные) реле:** для включения/выключения потребителей из разных мест по двухпроводной линии.

**Реле тока приоритетные:** отключает неприоритетные цепи при превышении потребления электроэнергии, оставляя подключенными приоритетных потребителей.

**Автоматические переключатели фаз:** для стабильного питания однофазных потребителей от трехфазной сети путем контроля и переключения фаз.

**Тепловые реле:** для защиты электроустановок (электродвигателей) от перегрева.

**Электромагнитные реле:** для коммутации цепей путем подачи управляющего напряжения на обмотку или использования в качестве промежуточных.

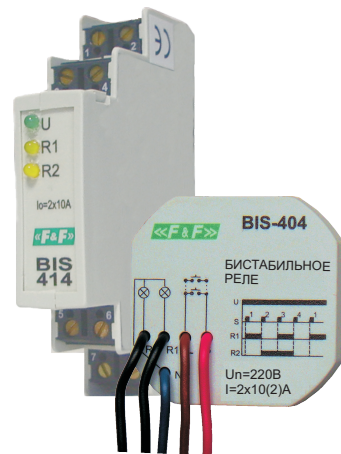
**Терморегуляторы:** для поддержания заданной температуры в помещениях путем включения/выключения нагревательной установки.

**Реле контроля уровня:** для контроля и поддержания уровня жидкости в резервуарах, бассейнах и т.п. и управления электродвигателями насосных установок.

**БИСТАБИЛЬНОЕ РЕЛЕ**

**BIS-404**

**BIS-414**



ТУ РБ 590618749.007-2005

Руководство по эксплуатации

[www.fif.by](http://www.fif.by)

**Перечень выпускаемой продукции:**

**Светочувствительные автоматы (фотореле):** предназначены для включения освещения в сумерки и выключения на рассвете.

**Лестничные автоматы (таймер-выключатели):** предназначены для отключения освещения через заданный отрезок времени.

**Автоматы защиты электродвигателей (реле контроля фаз и напряжения):** для контроля наличия и порядка чередования фаз, защиты от асимметрии напряжений, контроль контактов контактора.

**Датчики напряжения (реле напряжения):** для защиты электроприборов в одно и трехфазных цепях от роста и падения напряжения.

**Указатели напряжения:** для отображения величины напряжения в однофазной и трехфазной сетях на светодиодной шкале.

**Реле-ограничители мощности:** для ограничения потребления электроэнергии при превышении потребляемой мощности потребителем, а также отключения питающей сети в случае несанкционированного подключения дополнительной нагрузки.

**Реле времени электронные:** для включения/выключения потребителей на заданный отрезок времени в системах промышленной и бытовой автоматики.

**Реле пусковые:** для коммутации обмоток электродвигателей большой мощности при пуске.

**Реле времени циклические:** для управления освещением, электроустановками и т.п. по установленной программе.

**Бистабильные (импульсные) реле:** для включения/выключения потребителей из разных мест по двухпроводной линии.

**Реле тока приоритетные:** отключает неприоритетные цепи при превышении потребления электроэнергии, оставляя подключенными приоритетных потребителей.

**Автоматические переключатели фаз:** для стабильного питания однофазных потребителей от трехфазной сети путем контроля и переключения фаз.

**Тепловые реле:** для защиты электроустановок (электродвигателей) от перегрева.

**Электромагнитные реле:** для коммутации цепей путем подачи управляющего напряжения на обмотку или использования в качестве промежуточных.

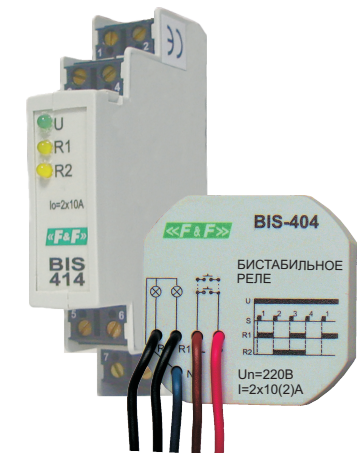
**Терморегуляторы:** для поддержания заданной температуры в помещениях путем включения/выключения нагревательной установки.

**Реле контроля уровня:** для контроля и поддержания уровня жидкости в резервуарах, бассейнах и т.п. и управления электродвигателями насосных установок.

**БИСТАБИЛЬНОЕ РЕЛЕ**

**BIS-404**

**BIS-414**



ТУ РБ 590618749.007-2005

Руководство по эксплуатации

[www.fif.by](http://www.fif.by)

## ЕВРОАВТОМАТИКА «F&F»®

Центр технической поддержки:  
 СОСО "Евроавтоматика Фирм" в. Дзюва, ул. Качана, 19  
 тел.: +375 (1545) 2 49 30, 3 49 49  
 моб.: +375 (29) 319 43 73 VELCOM  
 +375 (44) 724 37 71 VELCOM  
 +375 (29) 282 96 22 MTC  
 www.ff.by e-mail: textotdel@ff.by

## РЕЛЕ БИСТАБИЛЬНОЕ BIS-404 (импульсное)

### Назначение:

реле бистабильные предназначены для включения/выключения освещения, электроустановок и т.п. из нескольких мест при помощи параллельно соединенных кнопок. Реле имеют две секции и позволяют с соответствующей последовательностью управлять двумя нагрузками. Управление состоянием реле осуществляется по двухпроводной линии путем нажатия любой кнопки.

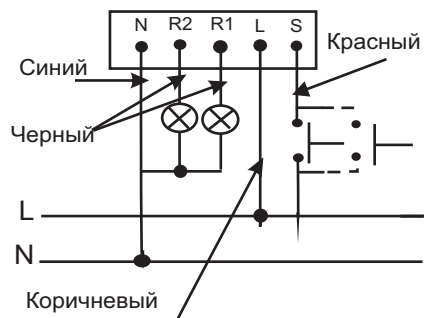
### Технические данные:

Напряжение питания:	
исполнение 1	220В 50Гц
исполнение 2	24 AC/DC
Макс. ток нагрузки:	10(2)А
Контакт:	1Z (1 зам-щий)
Ток управления:	от 0,5- до 1мА
Задержка включения:	0,1-0,2 сек.
Диапазон рабочих температур:	от -25°C до +50°C
Габариты:	55x55x13 мм
Степень защиты:	
реле	IP40
клемника	IP20
Монтаж:	в монт-ной коробке

### Монтаж:

подключить реле в соответствии со схемой подключения. Для подключения кнопок управления достаточно использовать двухжильный провод сечением 0,35 мм<sup>2</sup>.

### Схема подключения:



## РЕЛЕ БИСТАБИЛЬНОЕ BIS-414 (импульсное)

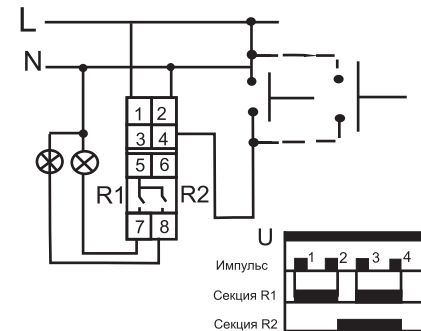
### Назначение:

реле бистабильные предназначены для включения/выключения освещения, электроустановок и т.п. из нескольких мест при помощи параллельно соединенных кнопок. Реле имеют две секции и позволяют с соответствующей последовательностью управлять двумя нагрузками. Управление состоянием реле осуществляется по двухпроводной линии путем нажатия любой кнопки.

### Технические данные:

Напряжение питания:	
исполнение 1	220В 50Гц
исполнение 2	24 AC/DC
Макс. ток нагрузки:	2x10(2)А
Контакт:	2Z (2 зам-щих)
Ток управления:	от 0,1 - до 0,2 мА
Задержка включения:	0,1 - 0,2 сек.
Диапазон рабочих темпер.:	от -25°C до +50°C
Габариты:	17x65x90мм
Степень защиты:	
реле	IP40
клемника	IP20
Потребл. мощность:	1 Вт
Способ монтажа:	на DIN-рейке 35мм

### Схема подключения:



Импульс	Состояние Реле
1	Включена секция R1
2	Включена секция R2
3	Включены секции R1 и R2
4	Выключены секции R1 и R2

**Драгоценные металлы отсутствуют.**  
**Гарантийные обязательства:** гарантийный срок эксплуатации-24 месяца с даты продажи автомата. При отсутствии даты продажи гарантийный срок исчисляется с даты изготовления.

#### В гарантийный ремонт не принимаются:

- изделия, бывшие не в гарантийном ремонте;
- изделия, предъявленные без паспорта предприятия-изготовителя;
- изделия имеющие повреждения механического либо иного характера, не укомплектованные;

Дата выпуска \_\_\_\_\_

Дата продажи \_\_\_\_\_ Штамп ОТК \_\_\_\_\_

## ЕВРОАВТОМАТИКА «F&F»®

Центр технической поддержки:  
 СОСО "Евроавтоматика Фирм" в. Дзюва, ул. Качана, 19  
 тел.: +375 (1545) 2 49 30, 3 49 49  
 моб.: +375 (29) 319 43 73 VELCOM  
 +375 (44) 724 37 71 VELCOM  
 +375 (29) 282 96 22 MTC  
 www.ff.by e-mail: textotdel@ff.by

## РЕЛЕ БИСТАБИЛЬНОЕ BIS-404 (импульсное)

### Назначение:

реле бистабильные предназначены для включения/выключения освещения, электроустановок и т.п. из нескольких мест при помощи параллельно соединенных кнопок. Реле имеют две секции и позволяют с соответствующей последовательностью управлять двумя нагрузками. Управление состоянием реле осуществляется по двухпроводной линии путем нажатия любой кнопки.

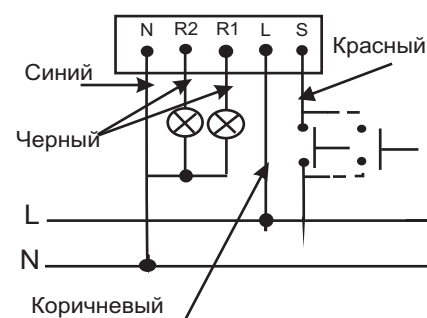
### Технические данные:

Напряжение питания:	
исполнение 1	220В 50Гц
исполнение 2	24 AC/DC
Макс. ток нагрузки:	10(2)А
Контакт:	1Z (1 зам-щий)
Ток управления:	от 0,5- до 1мА
Задержка включения:	0,1-0,2 сек.
Диапазон рабочих температур:	от -25°C до +50°C
Габариты:	55x55x13 мм
Степень защиты:	
реле	IP40
клемника	IP20
Монтаж:	в монт-ной коробке

### Монтаж:

подключить реле в соответствии со схемой подключения. Для подключения кнопок управления достаточно использовать двухжильный провод сечением 0,35 мм<sup>2</sup>.

### Схема подключения:



## РЕЛЕ БИСТАБИЛЬНОЕ BIS-414 (импульсное)

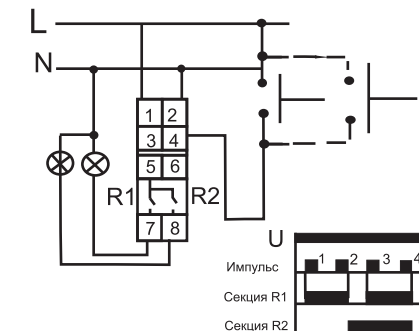
### Назначение:

реле бистабильные предназначены для включения/выключения освещения, электроустановок и т.п. из нескольких мест при помощи параллельно соединенных кнопок. Реле имеют две секции и позволяют с соответствующей последовательностью управлять двумя нагрузками. Управление состоянием реле осуществляется по двухпроводной линии путем нажатия любой кнопки.

### Технические данные:

Напряжение питания:	
исполнение 1	220В 50Гц
исполнение 2	24 AC/DC
Макс. ток нагрузки:	2x10(2)А
Контакт:	2Z (2 зам-щих)
Ток управления:	от 0,1 - до 0,2 мА
Задержка включения:	0,1 - 0,2 сек.
Диапазон рабочих темпер.:	от -25°C до +50°C
Габариты:	17x65x90мм
Степень защиты:	
реле	IP40
клемника	IP20
Потребл. мощность:	1 Вт
Способ монтажа:	на DIN-рейке 35мм

### Схема подключения:



Импульс	Состояние Реле
1	Включена секция R1
2	Включена секция R2
3	Включены секции R1 и R2
4	Выключены секции R1 и R2

**Драгоценные металлы отсутствуют.**  
**Гарантийные обязательства:** гарантийный срок эксплуатации-24 месяца с даты продажи автомата. При отсутствии даты продажи гарантийный срок исчисляется с даты изготовления.

#### В гарантийный ремонт не принимаются:

- изделия, бывшие не в гарантийном ремонте;
- изделия, предъявленные без паспорта предприятия-изготовителя;
- изделия имеющие повреждения механического либо иного характера, не укомплектованные;

Дата выпуска \_\_\_\_\_

Дата продажи \_\_\_\_\_ Штамп ОТК \_\_\_\_\_